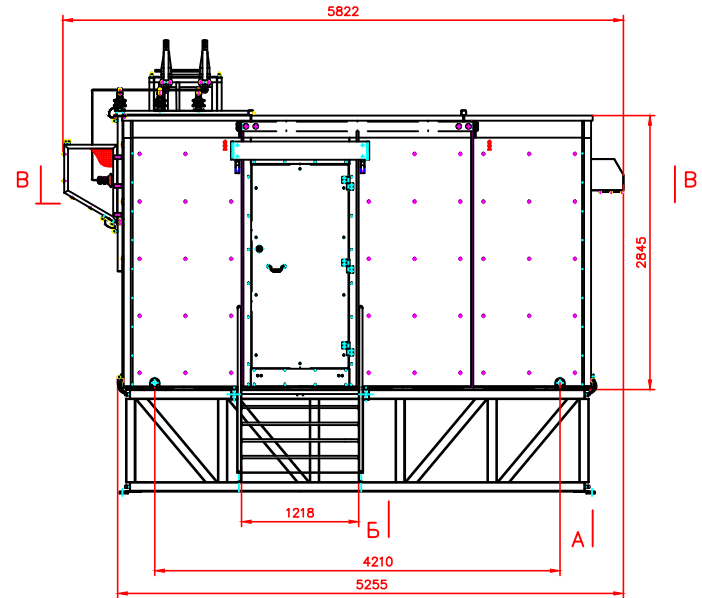
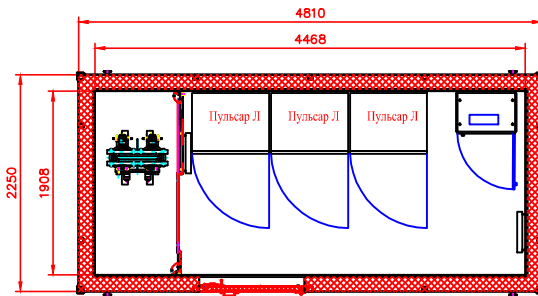
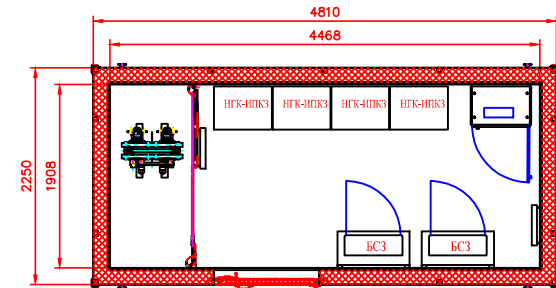


В-В
при установке станций катодной
защиты Пульсар Л



В-В
при установке станций катодной
защиты НГК-ИПКЗ



Инв. № подл. Подп. и дата Взам. инв. №

						ЭФДХ296-00-000-00			
Изм.	Кол. вч.	Лист	№ док.	Подп.	Дата				
						Габаритный чертеж 2 - КБМУКЗ	Стадия	Лист	Листов
							Р	2	2