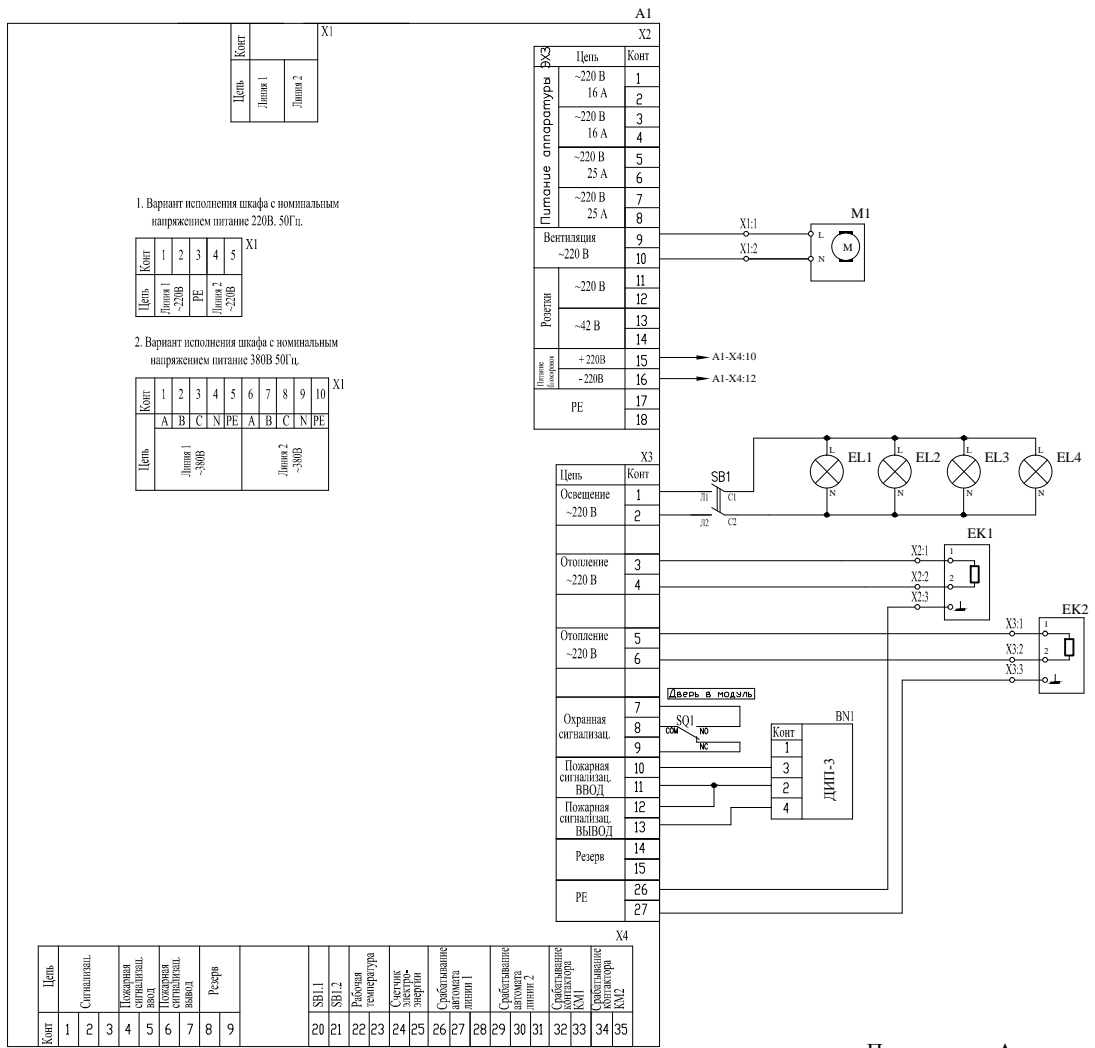


Инв. № подл. Подп. и дата Взам. инв. №



Примечание: Аппаратура катодной защиты заказывается отдельно.

УПР.ЭФС-01-2009					
Изм.	Кол. уч.	Лист	№ док.	Подп.	Дата
ГИП Н. контр. Пров. Разраб.				Иванов Шленкин	
Схема электрическая принципиальная с кабельным вводом КБМУКЗ ЭФАХ114-00-000-00-01ЭЗ ЭФАХ115-00-000-00-01ЭЗ				Стадия Р	Лист 1
				Листов 1	
ООО "Энергофинстрой"					