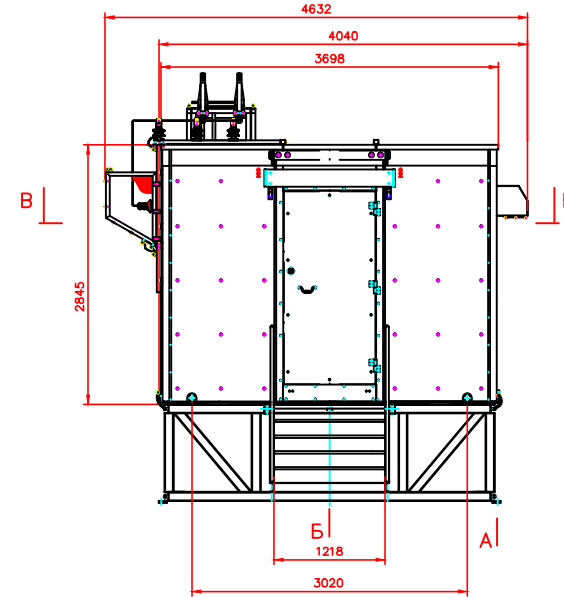
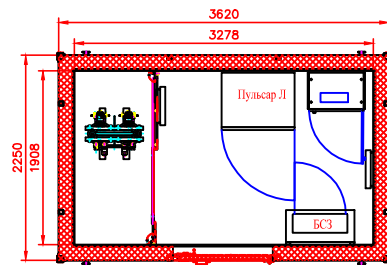
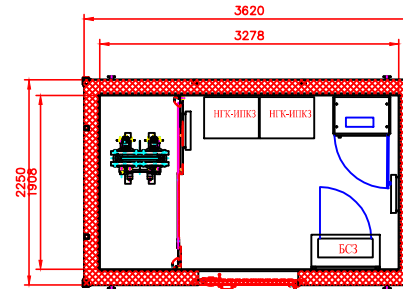


В-В
при установке станций катодной
защиты Пульсар Л



В-В
при установке станций катодной
защиты НГК-ИПКЗ



Инв. № подл. Подп. и дата Взам. инв. №

						ЭФДХ298-00-000-00			
Изм.	Кол. вч.	Лист	№ док.	Подп.	Дата				
ГИП						Габаритный чертёж 1 - КБМУКЗ ЭФДХ298-00-000-00 ГЧ	Стадия	Лист	Листов
Н. контр.							Р	1	1
Пров.	Иванов								
Разраб.	Шленкин								